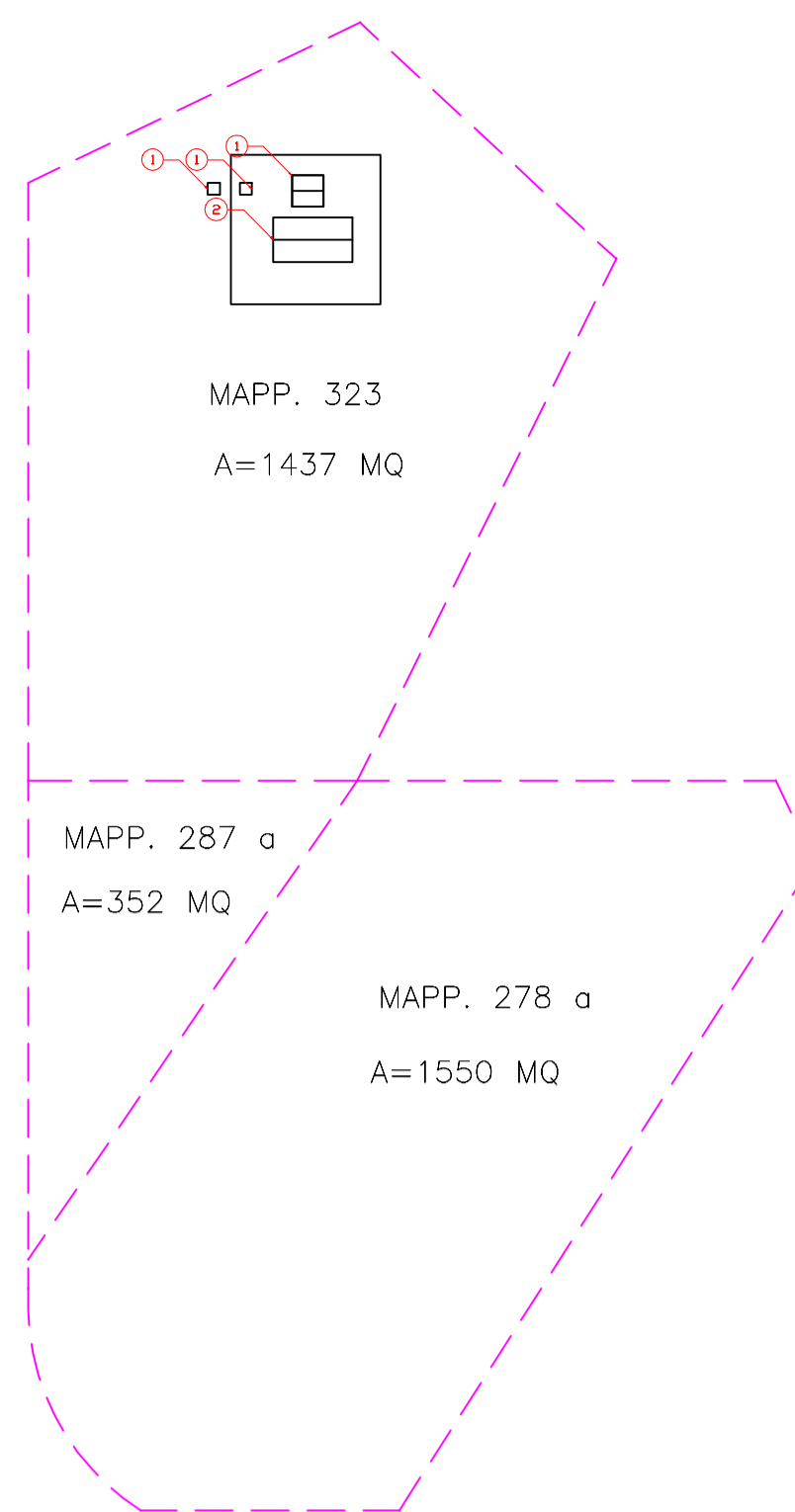


S.S. 126 dir ○○○▶ CALASETTA

PLANIMETRIA DI PIANO scala 1:1000

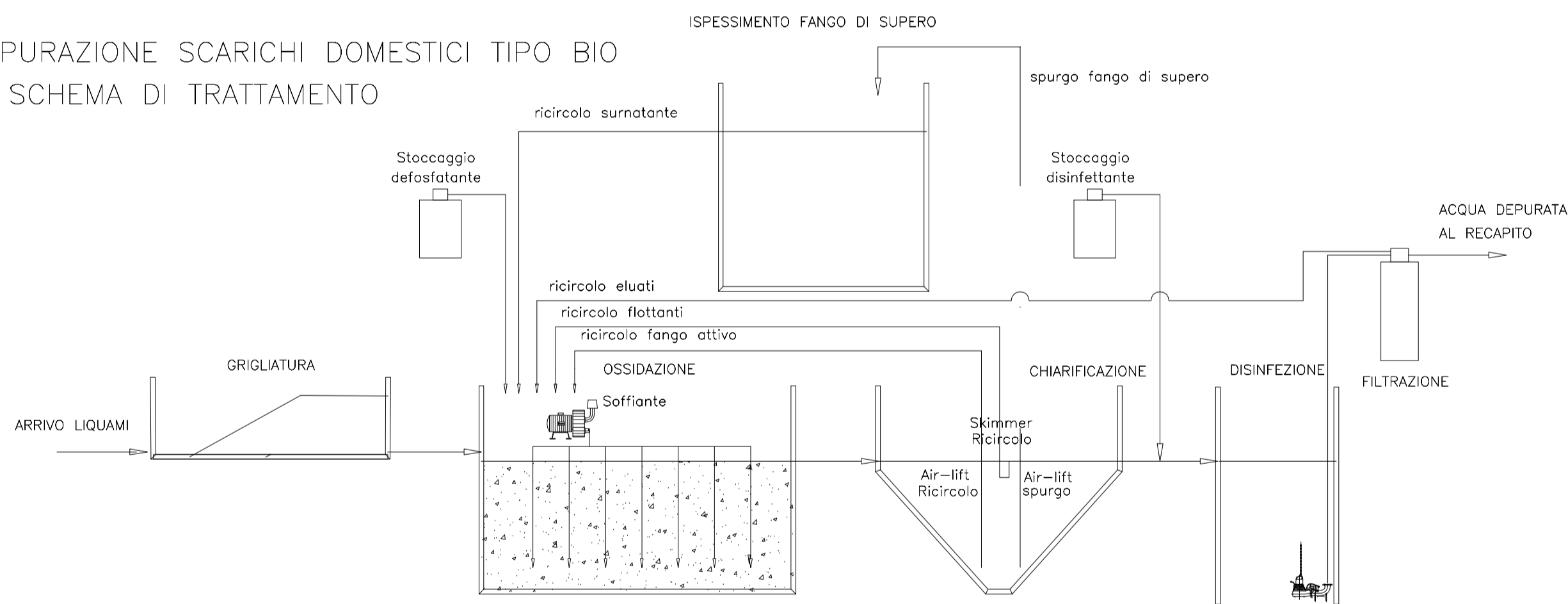
| PBS. | DESCRIZIONE                             |
|------|---|
| 1-2  | POZZETTO DI RACCOLTA                    |
| 3    | CABINA IN MURATURA CON QUADRO ELETTRICO |
| 4    | VASCHE DI DEPURAZIONE SEMI INTERRATE    |



AREA UTILE AL SISTEMA DI SMALTIMENTO AL SUOLO  
 AREA DI PROPRIETA' DEL COMUNE DI CALASETTA  
 SECONDO PLANIMETRIA CATASTALE  
 FG.10 MAPPALE 323-278a-287a  
 AREA TOTALE A DISPOSIZIONE PER LO SCARICO = 3340 MQ

PLANIMETRIA AREA UTILE ALLO SCARICO scala 1:500

IMPIANTO DI DEPURAZIONE SCARICHI DOMESTICI TIPO BIO  
 SCHEMA DI TRATTAMENTO

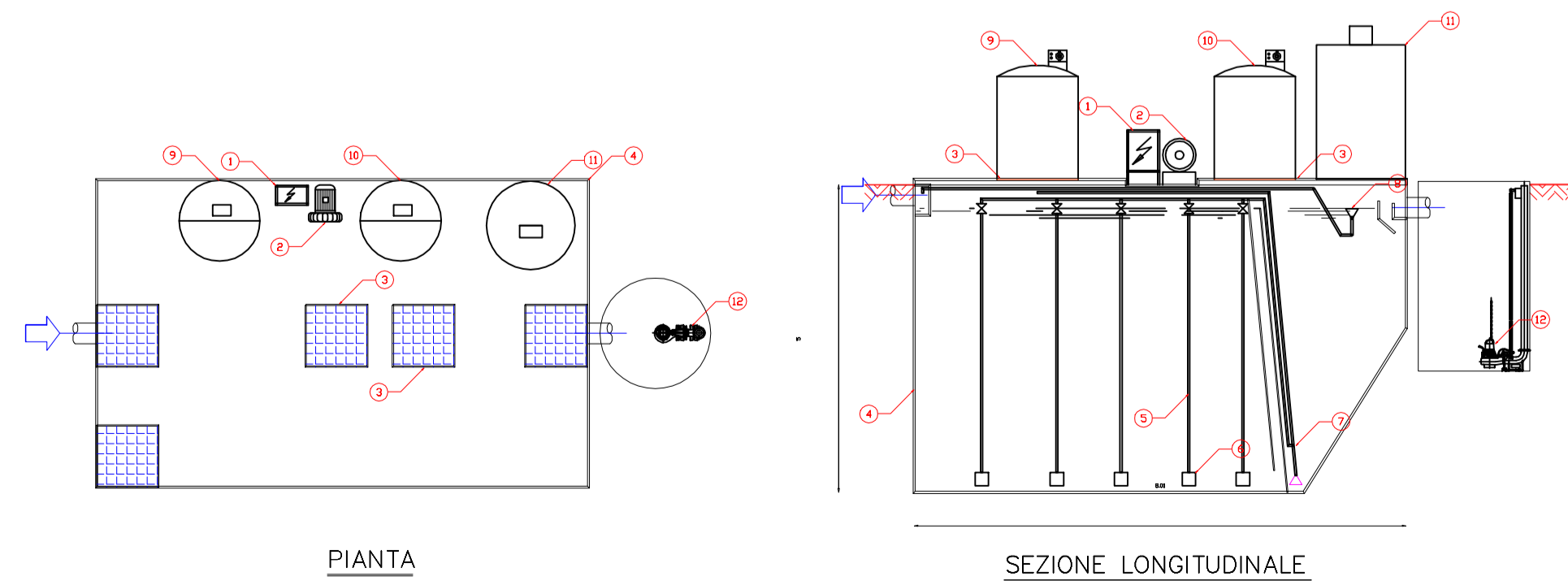


SCHEMA DI FUNZIONAMENTO

|  |  |
|--|--|
| REGIONE AUTONOMA DELLA SARDEGNA<br>COMUNE DI CALASETTA |  |
| Importo complessivo:<br>€ 175.000,00                   | P.I.P. nel territorio di<br>Calasetta: completamento<br>di opere stradali e sottoservizi |

IMPIANTO DI DEPURAZIONE CON SMALTIMENTO AL SUOLO

| PBS.               | DESCRIZIONE  | DIMENSIONI | MATERIALI   |
|--------------------|--|------------|-------------|
| 1                  | QUADRO ELETTRICO                                       |            | AID         |
| 2                  | ELETTROSOFFIANTE                                       |            | SIEMENS     |
| 3                  | PASSI D'UOMO   |            | Acc. inox   |
| 4                  | BACINI COMBINATO                                       |            | Acc. inox   |
| 5                  | RAMPE ALIMENTAZIONE ARIA                               |            | Acc-zincato |
| 6                  | OSSIGENATORI   |            | Polietere   |
| 7                  | AIR-LIFT RICIRCOLO FANGHI                              |            | Acc-zincato |
| 8                  | SKIMMER RICIRCOLO FLOTTANTI                            |            | Acc-zincato |
| 9                  | STAZIONE DI STOCCAGGIO E DOSAGGIO REATT. DEFOSFATANTE  |            | Polietilene |
| 10                 | STAZIONE DI STOCCAGGIO E DOSAGGIO REATT. DISINFETTANTE |            | Polietilene |
| 11                 | FILTRO A QUARZITE                                      |            | Vetromessin |
| 12                 | POMPA ALIMENTAZIONE FILTRO                             |            | Givox       |
| POTENZA INSTALLATA |  | kW 3,00    |             |



PIANTA

SEZIONE LONGITUDINALE

PROGETTO DEFINITIVO ED ESECUTIVO

DATA  
SETTEMBRE 2012

IL PROGETTISTA:  
Ing. Gabriele Delogu

SCALA  
1: 20  
1: 100  
1: 1000

TAVOLA

IL RESPONSABILE DEL PROCEDIMENTO  
geom. Giampaolo Fois

3

IL COORDINATORE PER LA SICUREZZA:

IL DIRETTORE DEI LAVORI  
Ing. Gabriele Delogu

PIANTA E SEZIONI DEL DEPURATORE scala 1:50